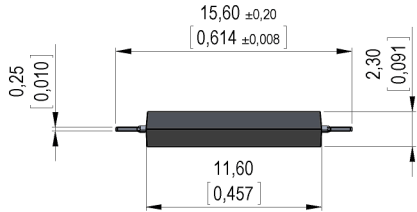


**Dimensions mm[inch]**  
 tolerances according to DIN ISO 2768-m  
 Toleranzen gem. DIN ISO 2768-m



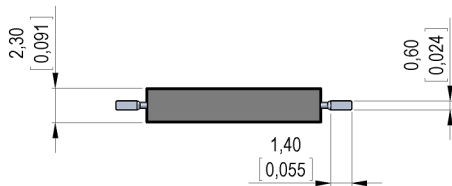
**Isometric**  
 Scale 2:1  
 Maßstab 2:1



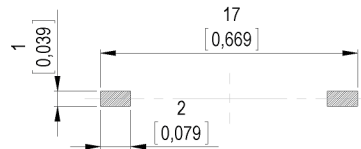
**Marking**

according to EN60062/factory code  
 gem. EN60062/Fertigungsstätte

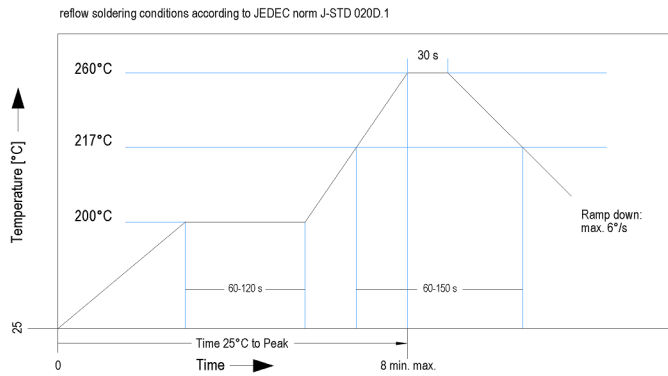
MEDER F YM/P



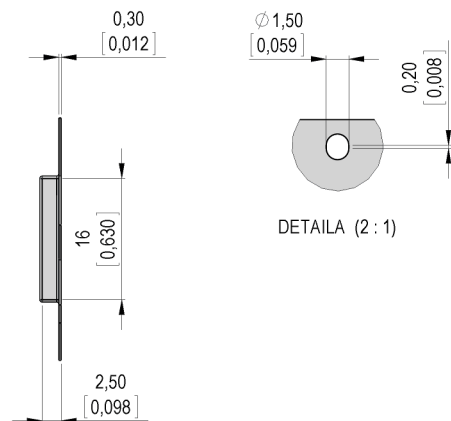
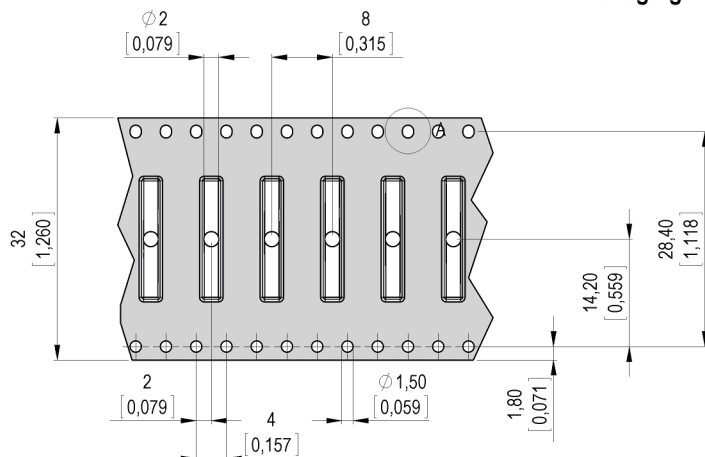
**Recommended PCB Pad Layout**



**Solder Reflow Profile**



**Packaging**



DETAILA (2 : 1)



*Products for tomorrow...*

Europe: +49 / 7731 8399 0 | Email: info@meder.com  
USA: +1 / 508 295 0771 | Email: salesusa@meder.com  
Asia: +852 / 2955 1682 | Email: salesasia@meder.com

Artikel Nr.:  
**9161870016**  
Artikel:  
**MK16-F-1**

Magnetische Eigenschaften	Bedingung	Min	Soll	Max	Einheit
Anzugserregung (konf.)	Reedkontakt konfektioniert phys. bedingte Toleranz +/- 1 AT	999		999	AT
Prüfmittel	Prüfung 100%	KMS-11			
Anzug in milliTesla (konf.)	MS150 - phys. bedingte Toleranz +/- 0,1mT	999		999	mT

Kontaktdaten 87	Bedingung	Min	Soll	Max	Einheit
Schaltleistung	Kombinationen von Schalt-Spannung und -Strom dürfen die max. Schaltleistung nicht übersteigen			10	W
Schaltspannung	DC or Peak AC			200	V
Schaltstrom	DC or Peak AC			0,4	A
Transportstrom	DC or Peak AC			0,5	A
Kontaktwiderstand statisch	bei 40% Übererregung Anfangswert			150	mOhm
Kontaktwiderstand dynamisch	Spitzenwert 1,5 ms nach Erregung Anfangswert			200	mOhm
Isolationswiderstand	RH <45 %, 100 Volt Messspannung	1			GOhm
Durchbruchspannung	gemäß EN 60255-5	230			VDC
Kapazität	@ 10 kHz über offenem Kontakt		0,2		pF

Produktspezifische Daten	Bedingung	Min	Soll	Max	Einheit
Reach / RoHS Konformität			ja		

Konfektionierte Maße	Bedingung	Min	Soll	Max	Einheit
Gesamtlänge - SMD			15,6		mm

Umweltdaten	Bedingung	Min	Soll	Max	Einheit
Schock	1/2 Sinus, Dauer 11ms, in 3 Achsen			50	g
Vibration	von 10 - 2000 Hz			20	g
Arbeitstemperatur		-40		130	°C
Lagertemperatur		-55		130	°C
Löttemperatur Tsold	Reflow gem.IPC/JEDEC J-STD-020D.1			260	°C

Änderungen im Sinne des technischen Fortschritts bleiben vorbehalten

Neuanlage am: 07.11.12 Neuanlage von: THAUKE  
Letzte Änderung: Letzte Änderung:

Freigegeben am: 27.11.12 Freigegeben von: AWEBER  
Freigegeben am: Freigegeben von:

Version: 1