

Teemaschinen

Level- und Positions- Erkennung



Kontakt Information:

Standex-Meder Electronics
Stammsitz
4538 Camberwell Road
Cincinnati, OH 45209 USA

Standex Americas (OH)
+1.866.STANDEX
(+1.866.782.6339)
info@standexelectronics.com

Meder Americas (MA)
+1.800.870.5385
salesusa@standexmeder.com

Standex-Meder Asia (Shanghai)
+86.21.37820625
salesasia@standexmeder.com

Standex-Meder Europe (Germany)
+49.7731.8399.0
info@standexmeder.com

- Sensoren in der Teemaschine übernehmen eine wichtige Aufgabe. Sie überprüfen die Vollständigkeit von Zubehörteilen wie beispielsweise des Wassertanks, der Tropfschale und des Deckels (Kapselmaschine).
- Außerdem helfen sie uns bei der Füllstandserkennung des Wassertanks und zeigen uns an, wann der Wassertank gefüllt werden muss.
- Zudem sind Sensoren einsetzbar als On-/Off- Schalter, wobei der Vorgang geräuschlos abläuft.



Merkmale:

- Hermetisch dicht
- Geringer Platzbedarf
- Keine Korrosion möglich
- Gute Implementierbarkeit
- Unsichtbar
- Preiseffektiv
- Berührungslos

Anwendungen:

Positionserkennung

- Wassertank
- Tropfschale
- Verschlussdeckel (Kapselmaschine)
- An/Aus Schalter
- Auswahlschalter

Füllstandserkennung

- Permanent/nur Leerzustand
- Wasser

Reed Technologie für Teemaschinen

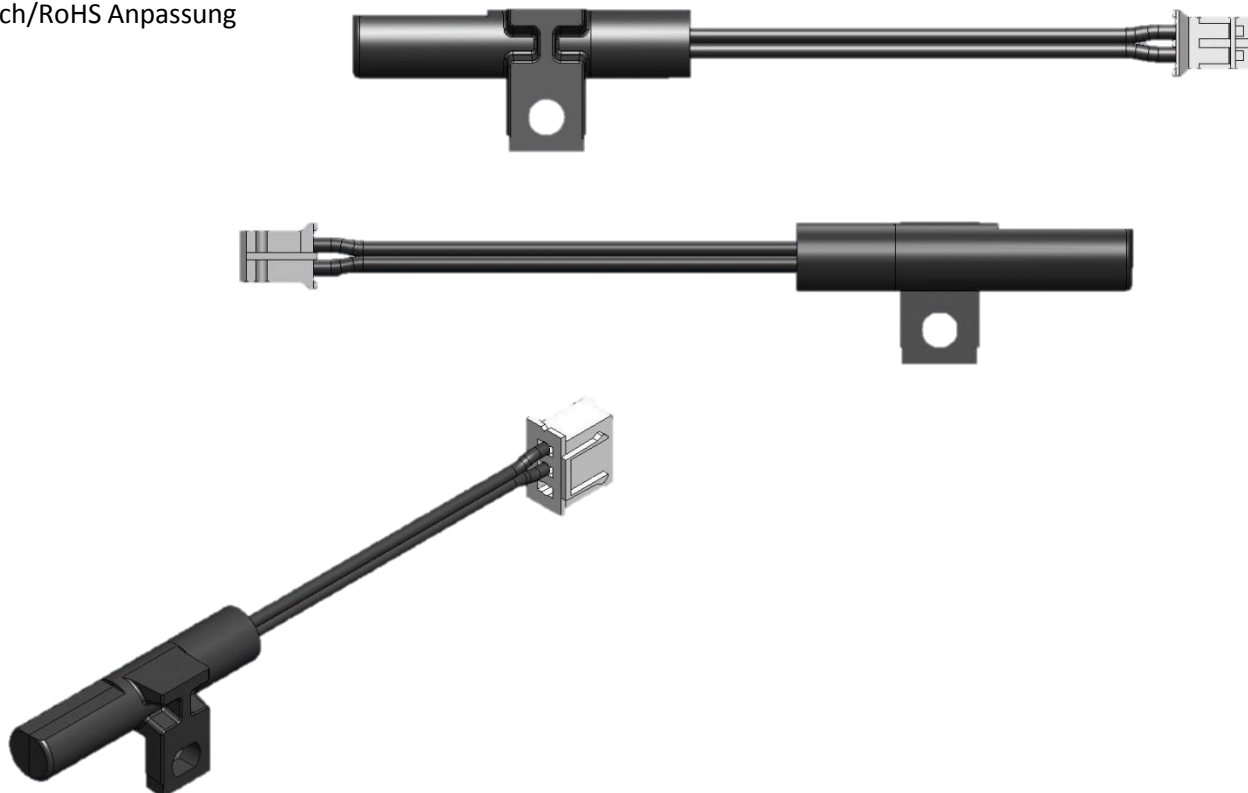
Standex-Meder Electronics bietet Ihnen nicht nur eine große Produktvielfalt an Reedswitchern, Sensoren oder Schwimmermagneten – wir fertigen auch speziell auf Ihre Kundenwünsche abgestimmte komplette Baugruppen inklusive Trägerplatine, Reedswitcher und Anschlüsse.

Ebenso entwickeln wir für ihre Kundenwünsche speziell aufeinander abgestimmte Sensoren und dazugehörige Schwimmermagnete. Die Sensoren bieten eine große Auswahl an Anschlussvarianten, Gehäuseformen, Befestigungsmöglichkeiten und vieles mehr.

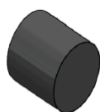
Gerne entwickeln wir zusammen mit Ihnen die optimale Lösung für Ihre Anwendung. Kontaktieren Sie uns unter info@standexmeder.com

Mechanische Spezifikationen/Eigenschaften

- Unterschiedliche Kabellänge
- Verschiedene Anschlüsse
- Magnete & Schwimmer verfügbar
- Unterschiedliche Gehäusematerialien
- Reach/RoHS Anpassung



Reed Technologie für Teemaschinen



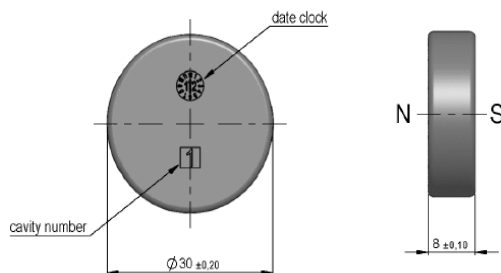
Ein Reed-Schalter erfordert entweder einen Permanentmagneten oder ein Magnetfeld, um den Schalter zu aktivieren, es wird daher allgemein als Magnetschalter genannt. Permanentmagnete sind in einer Vielzahl von verschiedenen Größen, Materialien und Formen, wie beispielsweise zylindrische, rechteckige oder Ringform erhältlich.

- Preiseffektiv
- Keine Korrosion



PP Schwimmer haben viele hervorragende Eigenschaften die wichtig für den Betrieb von schwimmerartigen Sensoren sind. Unter den besten Eigenschaften dieses Magnetschwimmer zählt seine Wasseraufnahme von nur 0,1% die ihm exzellenten Auftrieb erteilt.

- Magnet ist hermetisch von den Schwimmmaterial abgedichtet
- Sehr geringes Risiko in der Führungsschiene zu verkanten
- Keine Verwechslungsgefahr der Polarität bei der Montage
- FDA-Certified (Food and Drug Administration)



Schalteigenschaften

