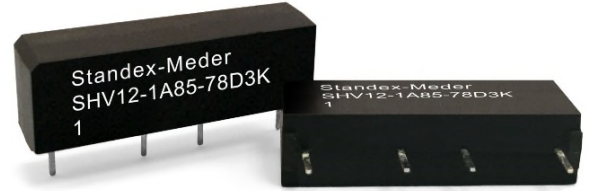
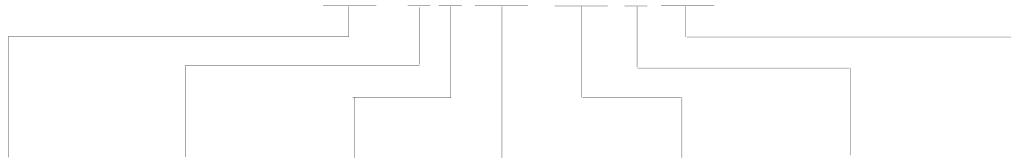


# SHVシリーズ リードリレー



- 特長: 絶縁耐力4kVDC対応、内部磁気シールド構造、小型高耐圧リレー
- 適用: 高密度実装、携帯用医療計測装置、インサーキットテスト
- 市場: 試験及び測定、ATE、医療

品名構成: **SHV00-1A85-78X0K**



公称電圧	接点数	接点形式	スイッチモデル	ピンアウト	オプション	接点間耐電圧
05, 12, 24	1	A	85	78	L, D	2K, 3K, 4K

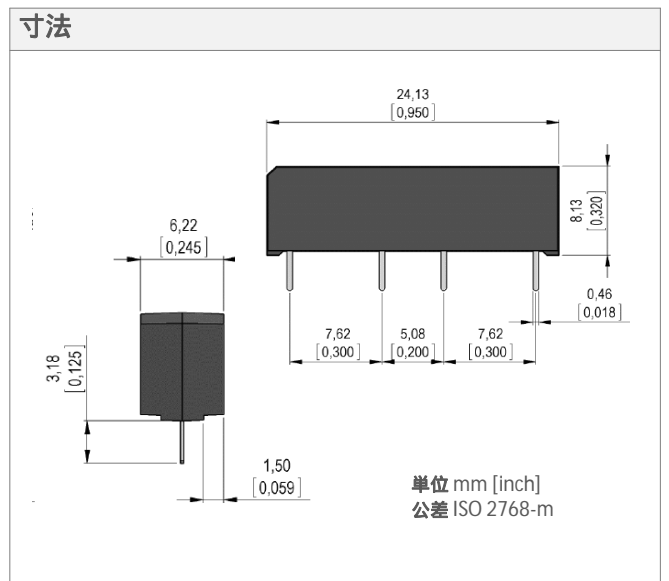
オプションは3ページ参照

接点データ (20°C)	スイッチモデル	単位
	85	
接点材料	Rh	
定格電力 (max.) 接点印加電圧 × 電流	100	W
開閉電圧 (max.) DC, AC	1,000	V
開閉電流 (max.) DC, AC	1.0	A
通電電流 (max.) DC, AC	2.5	A
接触抵抗 (max.) @0.5V & 10mA, 140%励磁	150	mOhm
接点間耐電圧 (min.) (品名構成による) IEC 60255-27	2 / 3 / 4	kVDC
動作時間 (max.) バウンス含む, 140%励磁	1.1	ms
復帰時間 (max.) サージ吸収ダイオードなし	0.1	ms
絶縁抵抗 (min. / typ.) @<45%RH, 100V	10 <sup>10</sup> / 10 <sup>12</sup>	Ohm
接点間静電容量 (typ.) @10kHz	0.5	pF

コイルデータ (20°C)		定格電圧 (VDC)		コイル抵抗 (Ohm)	動作電圧 (VDC)	復帰電圧 (VDC)	定格消費電力 (mW)
接点 形式	スイッチ モデル	nom.	max.	typ. (± 10 %)	max.	min.	nom.
1A	85 (2K)	05	7.5	220	3.75	0.5	110
		12	16	500	8.4	1.8	288
	85 (3K)	05	7.5	180	3.75	0.5	139
		12	16	500	8.4	1.8	288
		24	30	2,000	16.4	3.6	288
	85 (4K)	05	7.5	140	3.75	0.5	179
12		16	500	8.4	1.8	288	
24		30	2,000	16.4	3.6	288	

動作電圧、復帰電圧およびコイル抵抗は0.4%/°Cで変化

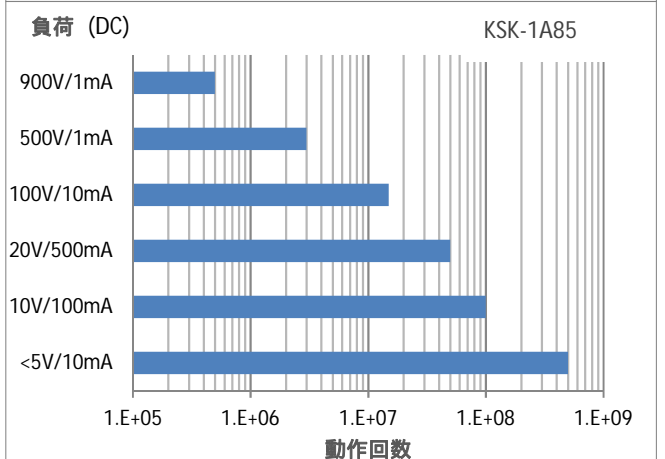
リレーデータ (20°C)	単位
絶縁耐力 コイル/接点 (min.) IEC 60255-5	4 kVDC
絶縁抵抗 コイル/接点 (min. / typ.) @ <45%RH, 200V	10 <sup>11</sup> / 10 <sup>12</sup> Ohm
電気容量 コイル/接点 (typ.) @ 10 kHz	1.2 pF
耐衝撃 (max.) 半波正弦波, 11ms	50 G
耐振動 (max.) 10 – 2,000 Hz	20 G
動作温度 リレーハウジング周囲	-40 to 105 °C
保存温度 リレーハウジング周囲	-40 to 125 °C
はんだ付け温度 5 sec. max.	260 °C
洗浄性 水洗後、要乾燥	完全密閉



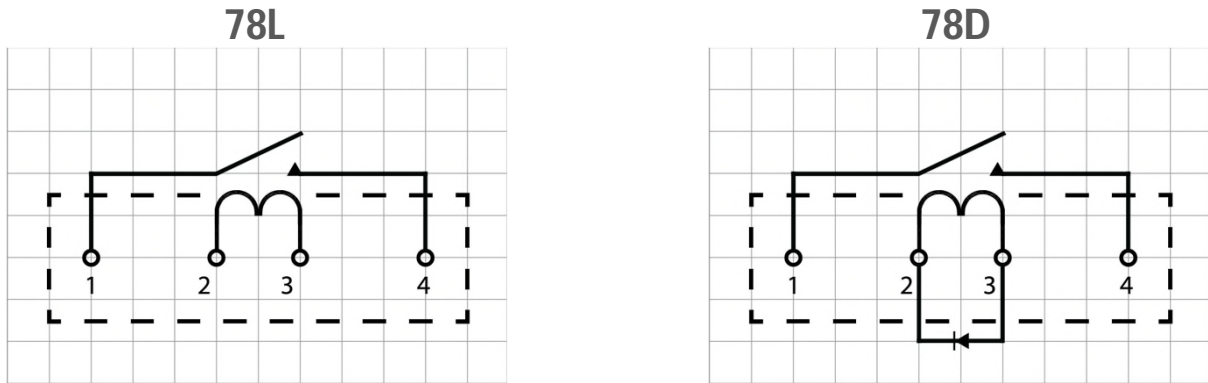
取り扱いおよび組み立てにおける注意事項

- 誘導性または容量性の負荷をスイッチングすると逆起電圧や突入電流のピークが発生し、リレーに損傷を与えることがあります。これらを防止するために適切な保護回路が必要です。弊社ホームページをご覧ください。
- リレーを隣接して高密度実装した場合の磁気干渉や外部磁界がリレーの電気特性に影響を及ぼすことがありますので、これらを十分考慮した設計が必要です。
- リレーを落下させるなどの機械的衝撃は、リレーの電気特性に悪影響を及ぼすことがあります。
- サージ吸収ダイオードを使用した場合、復帰時間に遅れが生じます。
- ウェーブはんだ付けは最大260°C/5秒です。

抵抗負荷寿命試験データ (参考情報)



ピンアウト平面図



ピッチ 2.54 mm [0.10 inch]

接点形式	
フォームA	NO = 常開接点 SPST = 単極単投接点
フォームB	NC = 常閉接点 SPST = 単極単投接点
フォームC	切替接点 SPDT = 単極双投接点
フォームE	ラッチング接点 自己保持型
“フォームA”のみ	

オプション	
L	標準、磁気シールドあり
D	ダイオードあり、磁気シールドあり
M	磁気シールドあり、ダイオードなし
Q	ダイオード及び磁気シールドあり
HR	高抵抗コイル
“L” および“D”オプションのみ	



接点間耐電圧オプション	
2K	2 kVDC
3K	3 kVDC
4K	4 kVDC
試験条件 IEC 60255-27	

**Please note:** All technical specifications on this series datasheet refer to the standard product range. Modifications in the sense of technical progress are reserved. For general information only. For more specific information, please consult the product datasheet, available upon request.

This series datasheet could contain technical inaccuracies or typographical errors. Changes are periodically made to the information herein. These changes will be incorporated in future revisions.

For deviating values, latest specifications and product details, please contact your nearest sales office.